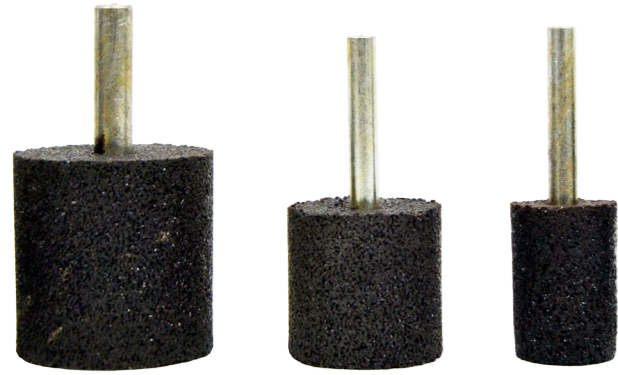
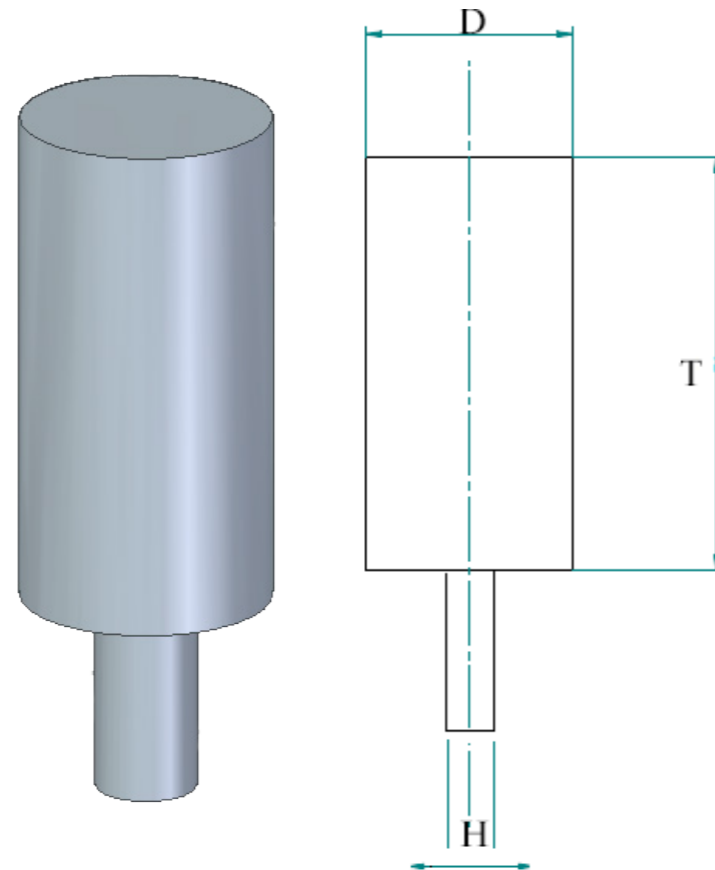


Muelas montadas sobre ejes



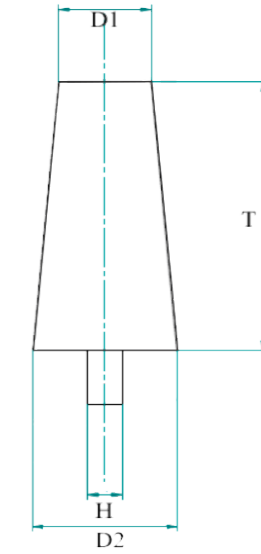
Usos de las muelas

Muelas con vástago o tuerca central para máquinas portátiles, especialmente fabricadas para su uso en fundiciones, caldererías o astilleros. Ideales para el uso de materiales como el hierro, bronce, acero y aleaciones.



D	T	H
10	20	6
15	35	6
20	30	6
20	40	6
30	30	6
30	30	8
30	40	6
30	40	8
40	30	8
40	40	8
50	15	8
50	20	8
50	30	8
50	50	8
60	30	8

*Consultar otras medidas



D1/D2	T	H
25/16	50	6
25/16	50	8
30/15	40	6
30/15	40	8
30/20	60	8

*Consultar otras medidas