

Muelas con formas

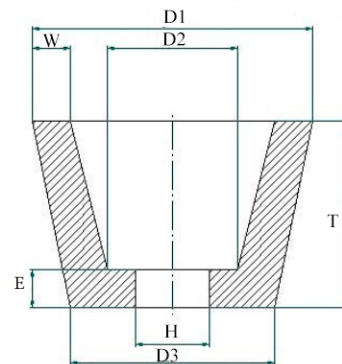
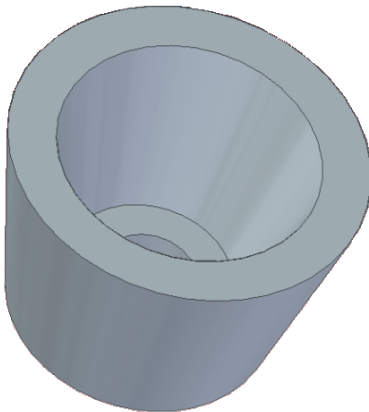


Usos de las muelas

Fabricadas con resinas y usadas para grandes desbastes o rebabados en fundiciones, acerías y caldererías. Elaboramos diferentes formas para que se adapten a lo que necesita cada cliente.

| D | T | W | E | H |
|-----|----|----|----|-------|
| 60 | 35 | 10 | 10 | 20 |
| 105 | 40 | 10 | 10 | 15,22 |
| 125 | 50 | 25 | 15 | 22 |
| 127 | 80 | 25 | 20 | 50 |
| 150 | 70 | 25 | 15 | 22 |
| 150 | 50 | 20 | 15 | 25 |
| 150 | 65 | 30 | 20 | 25 |
| 180 | 80 | 15 | 25 | 50,8 |
| 250 | 30 | 55 | 30 | 35 |

***Consultar otras medidas**



| D1/ D2/ D3 | T | W | E | H |
|-------------|----|-------|----|-------|
| 75/35/55 | 50 | 10 | 10 | 20 |
| 11/55/90 | 55 | 20 | 10 | 20,22 |
| 125/55/95 | 55 | 30,35 | 20 | 20 |
| 125/55/95 | 55 | 30,35 | 20 | M-14 |
| 130/55/100 | 55 | 25 | 20 | 20 |
| 130/55/100 | 55 | 25 | 20 | M-14 |
| 150/64/120 | 55 | 35 | 20 | 20,32 |
| 175/150/160 | 60 | 10 | 30 | 35 |
| 175/10/125 | 60 | 20 | 20 | 40,5 |

***Consultar otras medidas**