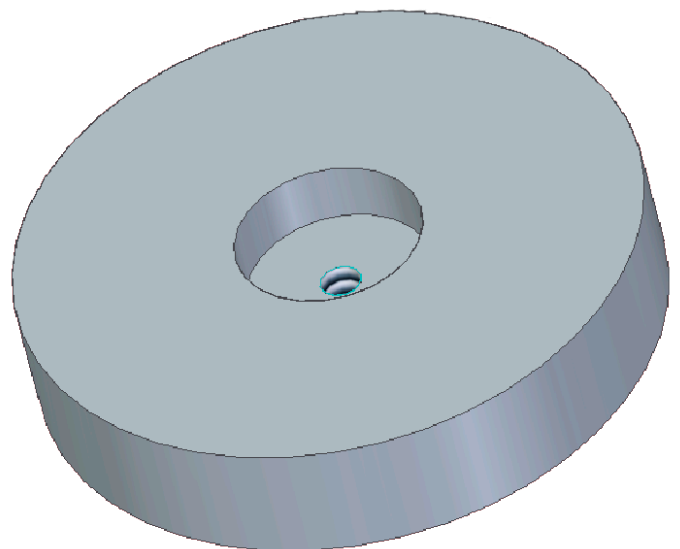
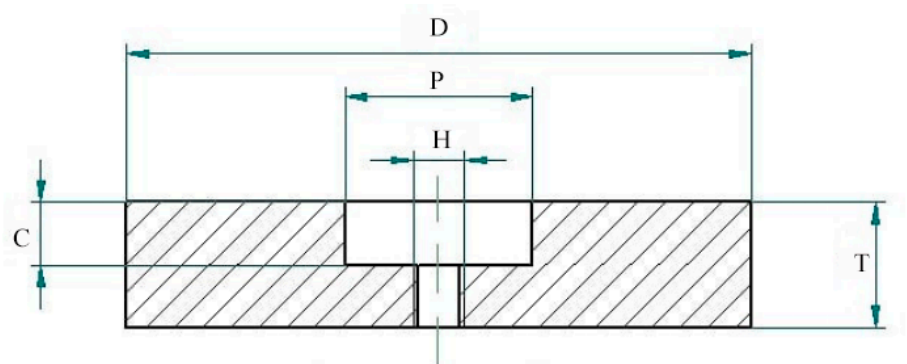


# Muelas planas con cajera y tuerca

## Usos de las muelas

Conjunto de muelas cilíndricas y cónicas fabricadas con aglomerante resinoide. Útiles para grandes desbastes o rebabados en fundiciones, acerías y caldererías. La tuerca se adapta a los tamaños estándares de amoladoras y equipamiento análogo.



| D   | T  | P  | C  | H     |
|-----|----|----|----|-------|
| 100 | 20 | 30 | 10 | M-5/8 |

\*Consultar otras medidas