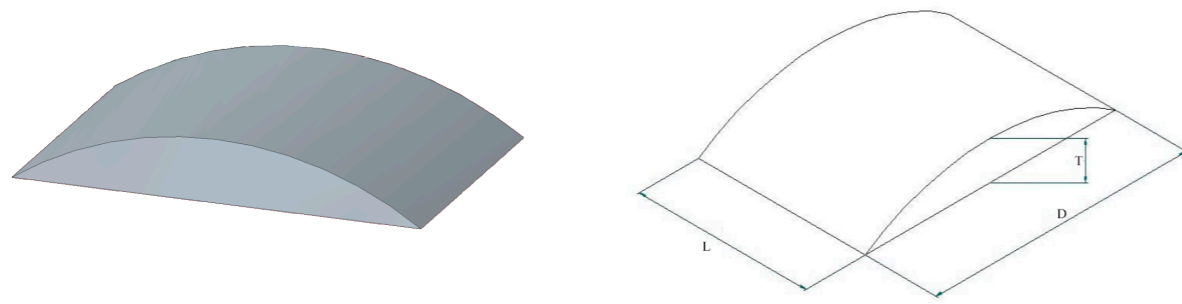
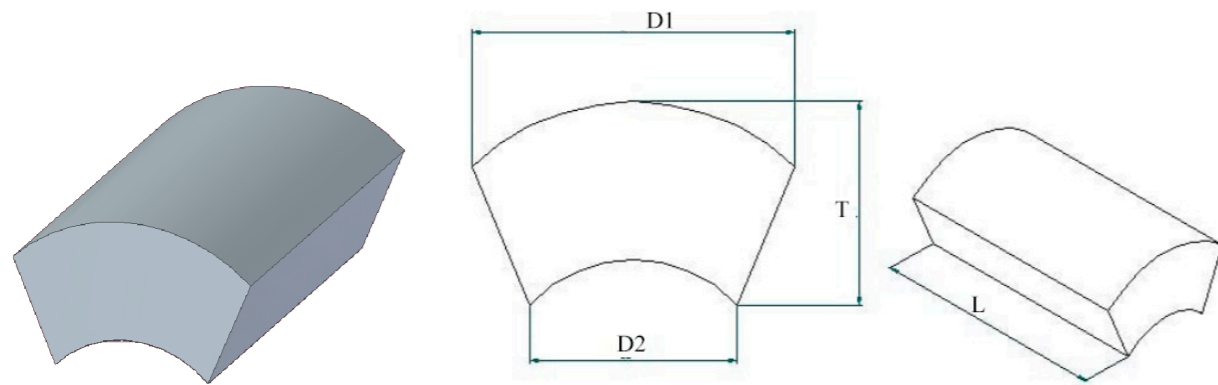


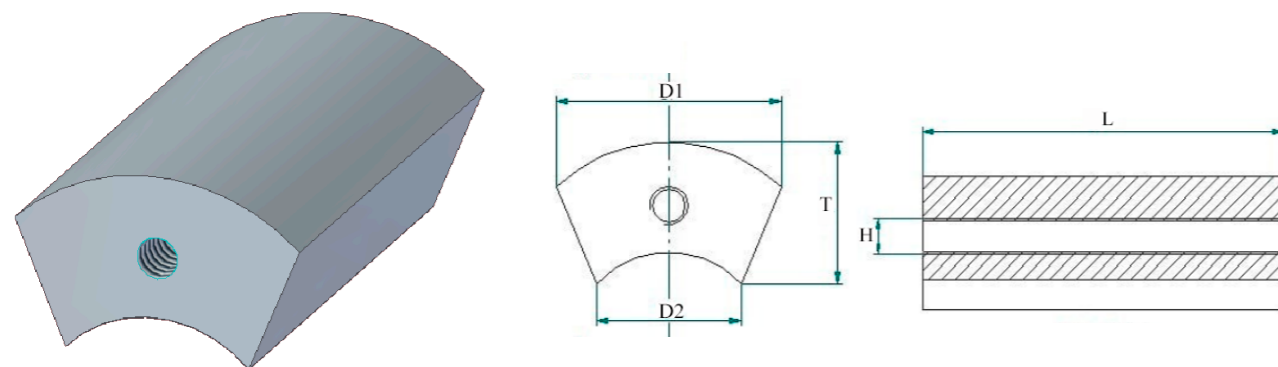
Segmentos



D	T	L
195	30	130
*Consultar otras medidas		



D1/D2	T	L
70/45	30	120
90/60	30	150
80/70	30	160
*Consultar otras medidas		



D1/D2	T	L	H
62/46	31	45	M-12
*Consultar otras medidas			

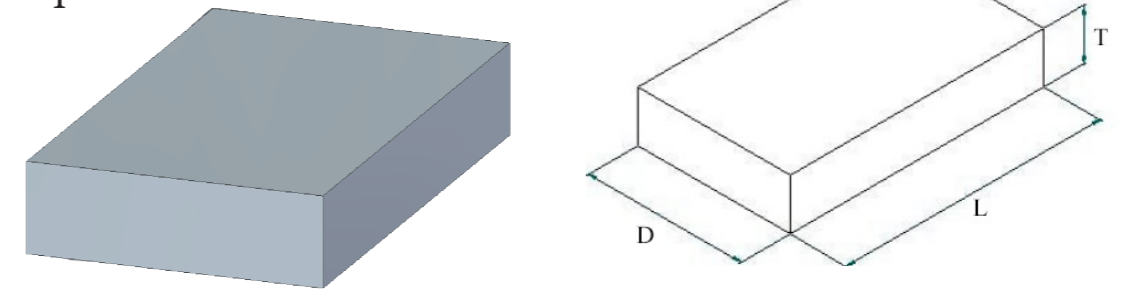
Bloques y mastabas

Usos de los productos:

Los bloques y las mastabas, se utilizan para procesos de pulido.
Existen gran variedad de medidas y durezas.

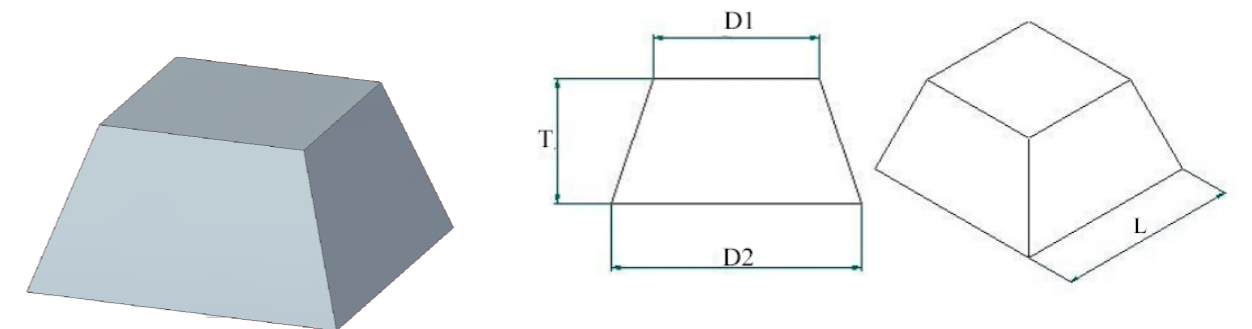


Bloque



D	T	L
50	18	100
90	30	150
*Consultar otras medidas		

Mastaba



D1/D2	T	L
40/37	25	90
55/45	15	100
60/40	25	100
60/55	25	120
70/65	20	140
75/60	25	150
105/91	35	150
103/94	37	180
*Consultar otras medidas		